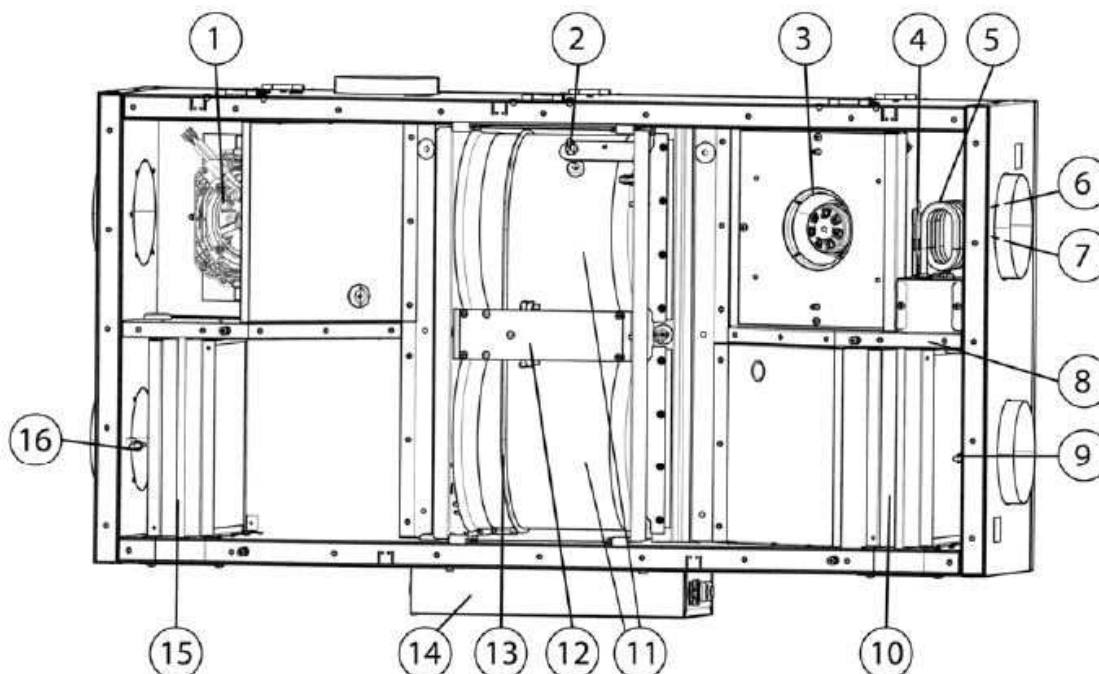


Stručný uživatelský manuál Systemair SAVE VSR 150/B

(modelový rok 2015)

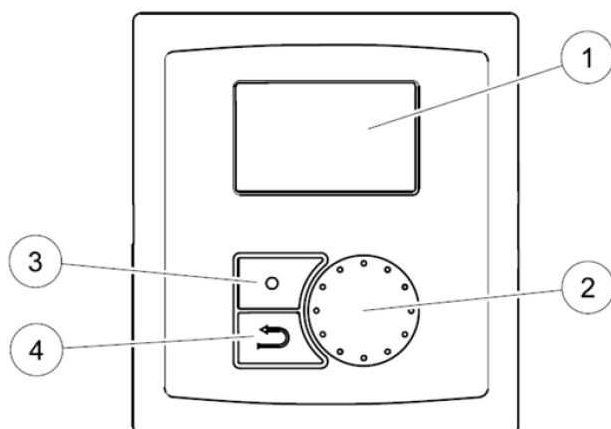
Popis jednotky:



Obr. 3. Interní komponenty jednotky

Pozice	Popis
1	Ventilátor, odvod vzduchu
2	Čidlo kontroly otáčení rotačního rekuperátoru
3	Ventilátor, přívod vzduchu
4	Čidlo tepelné ochrany, ruční reset
5	Elektrický ohřívač
6	Čidlo tepelné ochrany, automatický reset
7	Teplotní čidlo, přívod vzduchu
8	Tlačítko pro ruční reset tepelné ochrany
9	Teplotní čidlo, odvod vzduchu
10	Filtr, odvod vzduchu
11	Rotační rekuperátor
12	Motor rekuperátoru
13	Hnací řemen rotačního rekuperátoru
14	Elektrická svorkovnice
15	Filtr, přívod vzduchu
16	Teplotní čidlo, venkovní vzduch

Ovládací panel:



Obr. 12 Ovládací panel

Pozice	Popis	Funkce
1	Displej	Zobrazuje symboly, menu a nastavení.
2	Otočné kolečko Výběr	Pohybem vlevo či vpravo se lze pohybovat v menu, měnit nastavení a hodnoty.
3	Tlačítko Potvrdit	Stisknutím tlačítka se potvrzuje výběr v menu nebo ukládá nastavená hodnota.
4	Tlačítko Zpět	Stisknutím tlačítka se posouvá o úroveň výš v menu.

Nastavení teploty přiváděného vzduchu:

Teplota přiváděného vzduchu se nastavuje manuálně v 6 stupních v hlavním menu displeje a to výběrem symbolu teploty.

Jednotka je provozována s elektrickým ohřevem, jednotlivé teplotní stupně odpovídají teplotám: 12.0, 14.5, 17.0, 19.5 a 22.0°C.



Zvýšení teplotního stupně je indikováno zvýšením výplně v symbolu tepoty. Úplně prázdný symbol znamená 6. stupeň a aktivuje se jím ručně letní provoz.

Nastavení letního provozu:

Letní provoz se nastaví, jestliže se zvolí o jeden stupeň méně než 12.0°C. Symbol pro topení je pak úplně prázdný. Pokud je aktivován elektrický ohřivač, během manuálně

nastaveného letního provozu se vypne. Ručně nastavený letní provoz se automaticky ukončí (ohřev se sepne na 1. stupeň), pokud teplota přívodního vzduchu je $\leq +5$ °C po dobu 2 minut.

Letní provoz je vhodné použít např. v letních měsících v nočních hodinách, kdy lze tímto provozem bytovou jednotku větrat venkovním vzduchem bez rekuperace tepla a nezvyšuje se tak teplot přiváděného vzduchu.



Rekuperace chladu:

Pokud je venkovní teplota vyšší než teplota odváděného vzduchu a teplota odváděného vzduchu je vyšší než nastavený hodnota požadované teploty, dojde k rekuperaci chladu. Za těchto podmínek je blokován proces regulace teploty.

Ruční nastavení otáček ventilátoru:

Otáčky ventilátoru lze kdykoliv ručně nastavit v hlavním menu na displeji. Po zvolení symbolu ventilátoru a jeho potvrzení je možné zvýšit či snížit otáčky ventilátorů ve čtyřech stupních – vypnuto, minimální, nominální (pro běžný provoz bytové jednotky), maximální. Ruční nastavení otáček má do konce probíhajícího časového cyklu přednost před týdenním programem.

Upozornění: Aby mohli být ventilátory tímto způsobem vypnuty, musí být v servisním menu aktivována funkce „*Manuální stop*“.



Filtry:

Filtr na přívodu vzduchu je standardně třídy F7, filtr na odvodu vzduchu třídy G3. Filtry je třeba po jejich znečištění vyměnit. Novou sadu filtrů je možné objednat u výrobce jednotky, nebo správce objektu.

Elektrický ohřivač:

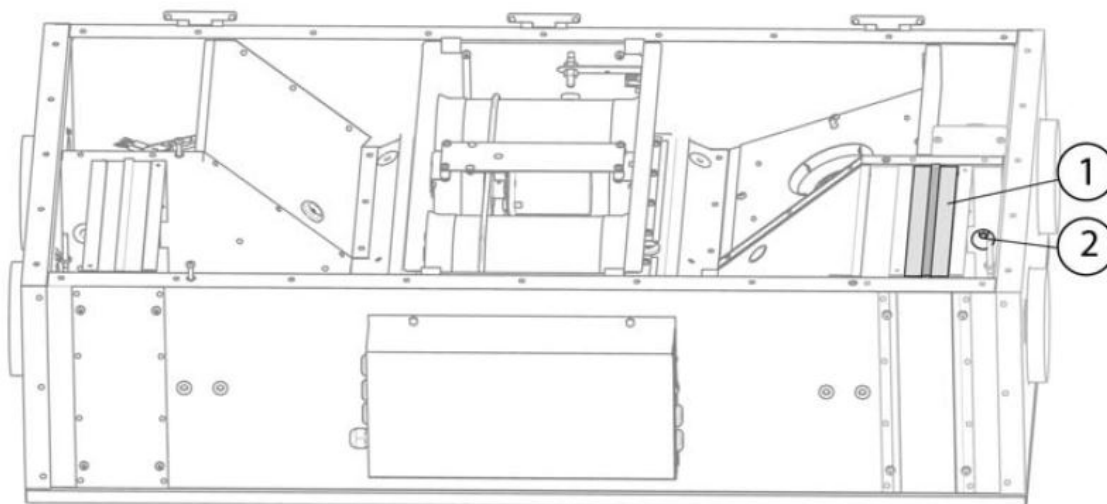
Elektrický ohřivač je umístěn na přívodu vzduchu. Elektrický ohřivač se aktivuje pomocí relé a zapne se, jestliže teplota přiváděného vzduchu je o 2°C nižší než je nastavená hodnota. Ohřivač se vypne pokud:

1. Teplota přiváděného vzduchu je $\geq 2^{\circ}\text{C}$ nižší než je nastavená hodnota.
2. Byla aktivována tepelná ochrana nebo se a čidlo objevila porucha.
3. Bezpečnostní termostat sepnul, nebo se porouchal.
4. Čidlo přiváděného vzduchu je v poruchovém stavu.
5. Ventilátor na přívodu vzduchu neběží.
6. Ohřivač byl pomocí ovládacího panelu deaktivován.

Tlačítko pro manuální reset tepelné ochrany:

Pokud je teplota přiváděného vzduchu nízká, může to být způsobeno sepnutím proti přehřátí. Ochrana proti přehřátí lze resetovat stisknutím tlačítka (2) umístěného v jednotce. Reset se provádí následujícím způsobem:

1. Odpojte jednotku od napájení.
2. Sundejte boční panel.
3. Vyjměte odvodní filtr (1).
4. Sejměte gumovou zásepku umístěnou na resetovacím tlačítku (2).
5. Pomocí šroubováku (3mm) nebo jiného nástroje stlačte resetovací tlačítko.
6. Gumovou zásepku umístěte zpět.
7. Zasuňte zpět odvodní filtr.
8. Boční panel pevně připevněte zpět a připojte jednotku k napájení.



Kompletní návod k VZT jednotce Systemair SAVE VSR 150/B naleznete na

<https://www.systemair.com/globalassets/documentation/46298.pdf>